

IP S-Sight SERIE

De Provision-ISR S-Sight V2 serie biedt u alles wat u nodig hebt voor een " eenvoudige" installatie. De S-Sight camera's uit de V2 serie garanderen een hoge beeldkwaliteit, verbeterende nacht beelden en een perfecte prijs kwaliteit verhouding.



DI-340IPSN-MVF-G-V2

4MP DOME CAMERA MOTORZOOM LENS 40M IR

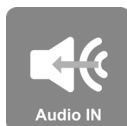
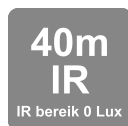
Uitgerust met een 2.8-12mm gemotoriseerde varifocaal lens is deze 4 megapixel dome geschikt voor zowel binnen als buitentoepassingen waar een bereik van 40 meter IR gewenst is.

Met zijn goede prestaties, betrouwbaarheid en een betaalbare prijs is de DI-340IPSN-MVF-G-V2 de perfecte oplossing voor eenvoudige camera installaties.



NDA
Compliance

DDA 1st
GENERATION



EIGENSCHAPPEN

- 4 Megapixel
- 2592×1520 Resolutie
- 2.8-12mm MVF lens (92°- 31°)
- 3D-DNR
- Weerbestendig klasse IP67
- Audio in + ingebouwde microfoon

ANALYTICS

- Algemene analytics: Camera sabotage
- AI object detectie (mens en voertuig), DDA lijn overschrijden, DDA lege ruimte

SPECIFICATIES

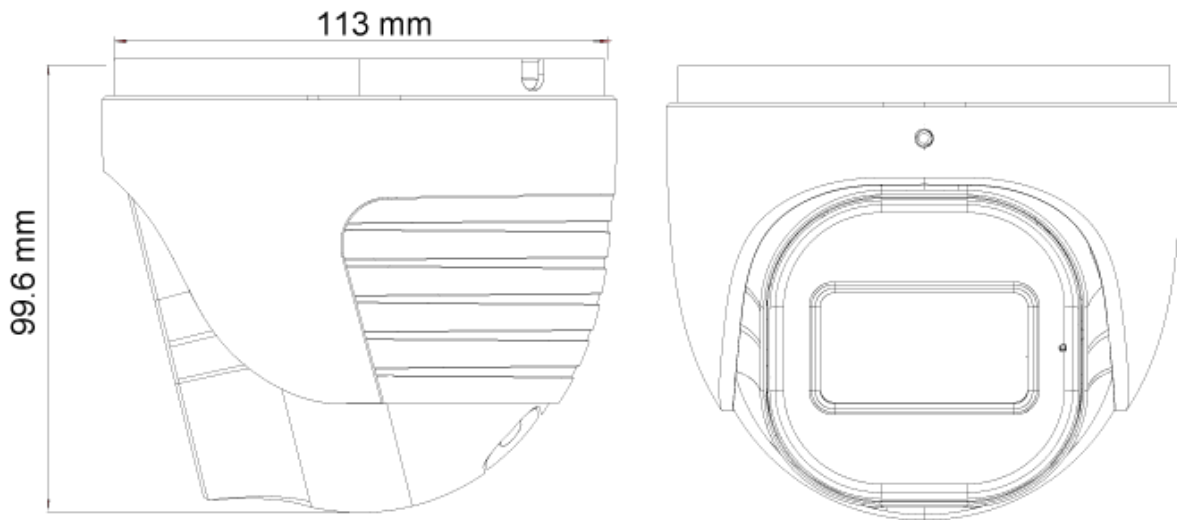
Beeld sensor	1/3" CMOS (16:9)
Effectieve pixels	2560x1440
Elektronische sluiters	1/25s ~ 1/100000s
Frame snelheid	1-25/30FPS
Dag & Nacht	ICR
Min. lichtgevoeligheid	Dag: 0.1lux / Nacht: 0.005lux (@F1.6, AGC aan) 0lux met IR aan
Audio compressie	G.711A/G.711U
Communicatie	Eén-weg Audio
Beeld instellingen	AWB, AGC instelbaar, Belichtingsmodus (Auto) Scherpste, Verzadiging, Helderheid & Contrast instelbaar
Beeldverbetering	Real WDR (120dB), BLC, HLC, ROI
Ruisonderdrukking	3D-DNR
Beeld oriëntatie	Spiegelen/ draaien
Privé zones	Ja
Bewegingsdetectie	Ja
Analytics	Algemene analytics: Camera sabotage AI object detectie (mens en voertuig), DDA lijn overschrijden, DDA lege ruimte
DRI afstand	Detecteren 61.76m(202.62ft) Herkennen 12.35m(40.51ft) Identificeren 6.18m(20.27ft)
Video compressie	H.265 / H.264 / MJPEG (Sub-stream alleen)
Resolutie	4MP (2560x1440) / 3MP (2304x1296) / 2MP (1920x1080) / D1 / QVGA /CIF
Meervoudige-streams	Hoofd stream: 4MP (2560x1440) / 3MP (2304x1296) / 2MP (1~30fps) Sub-stream: 1MP (1~12/15fps) /QVGA/D1/CIF (1~30fps) Derde stream: QVGA/D1/CIF (1~30fps)
Bit rate	64Kbps ~ 5Mbps@H.265 / 64Kbps ~ 5Mbps@H.264
Coderingsmodus	VBR/CBR
Beeldkwaliteit	Vijf niveau's onder VBR vrije aanpassing onder CBR
IR bereik (max.)	40m (3 IR power led)
Lens (openingshoek)	2.8-12mm MVF met autofocus (92°-31°)

SPECIFICATIES

Iris	Vaste iris
Lens Mount	Ø14 Mount
Bescherming	Weerbestendig: IP67
Bracket (interne camera)	3-assen
Afmetingen	Ø113mm×99.6mm
Gewicht (bruto)	~640g
Netwerk	RJ45 (+PoE)
Power	DC aansluiting
Analog video uitgang	Nee
Audio aansluitingen	Ingebouwde microfoon + Audio uitgang
SD kaart (opname)	Gebeurtenis/ Schematisch, Hoofd/ Sub-stream opname (tot 256Gb)
Harde reset toets	Ja
Alarm	Nee
Op afstand monitoren	IE browser, OSSIA VMS Software, Provision Cam2 App
Gebruikerstoegang	Ondersteund het gelijktijdige monitoren voor maximaal 3 gebruikers met realtime multi-stream transmissie
Netwerk protocol	IPv4, IPv6, TCP, UDP, DHCP, NTP, DDNS, 802.1X, RTSP, Multicast, UPnP, Email, FTP, HTTPS, QoS
ONVIF	Ja
Ethernet	100Mbps
PoE	Ja
Voedingsspanning	12Vdc/~900mA / PoE/~10W
Omgevingstoepassing	-30°C~60°C, 10%~90% vochtigheid
Accessoires	PR-JB14IP66-G - PR-WB-A-G

DI-340IPSN-MVF-G-V2

AFMETINGEN



ACCESSOIRES



PR-JB14IP66-G



PR-WB-A-G

Gedistributeerd sinds 2014 door:

VSS Nederland B.V.

Tel. +31 (0)38 42 89 420

E-mail info@vssnederland.nl

Website www.vssnederland.nl | www.provision-isr.nl



VSS NEDERLAND
VIDEO SYSTEMS